



### D700/STL

APPARECCHIO DI ILLUMINAZIONE PER ESTERNI CON FISSAGGIO A PARETE

**DESCRIZIONE:** lanterna e braccio in materiale composito □Duralighting□ completi di base per installazione a muro, diffusore in PC anti-UV

**DETTAGLI TECNICI:**

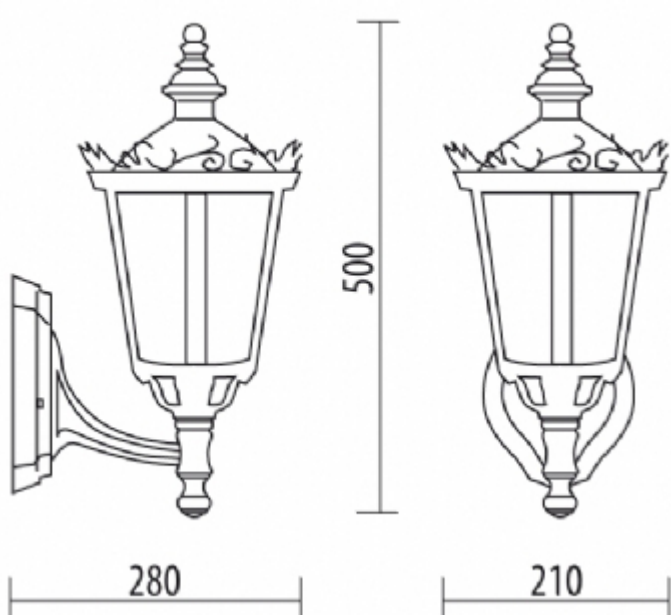
- materiale anti-UV e anti-corrosione
- resistente alle sostanze caustiche
- resistente a condizioni meteorologiche avverse
- adatto ad ogni area climatica
- non scolorisce
- bassi costi di manutenzione
- diffusore in policarbonato anti-UV
- viti in acciaio inox

**USI CONSIGLIATI:** giardino, balcone, portico, cortile

**COLORI:** nero, bianco

disponibile patinato a mano nei colori: ruggine, verde, oro, argento

**COLORI:**



**Code**  
D.700/STL

**Dimensions (mm)**  
280 x 500 x 210

**Lamp**  
E27 - max 60W

**Volume(m<sup>3</sup>)**  
0,025

